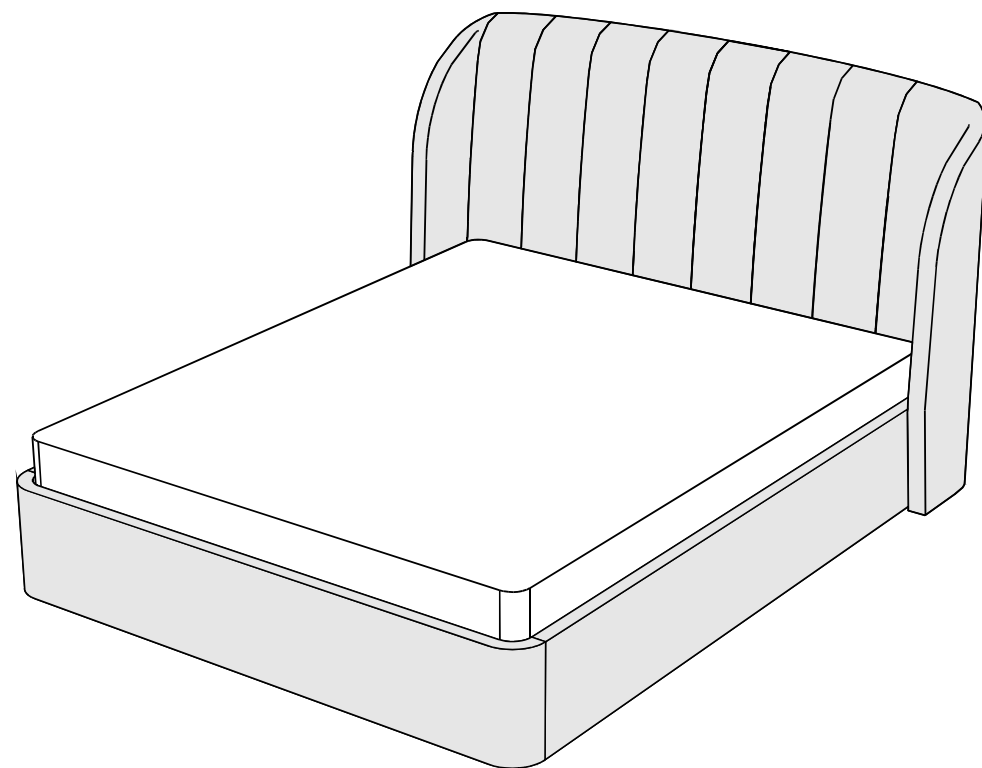


ARM  S<sup>®</sup>

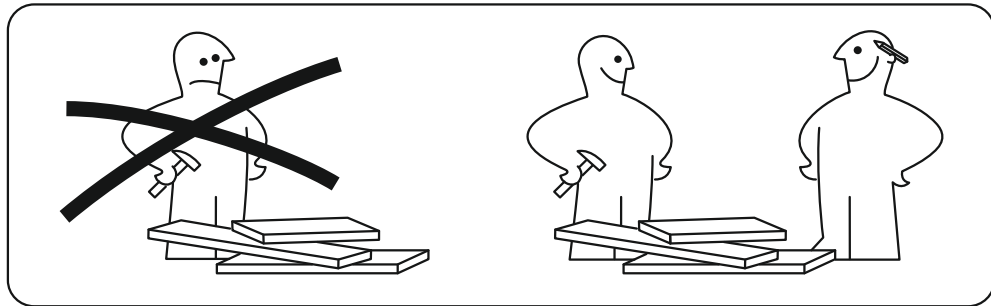
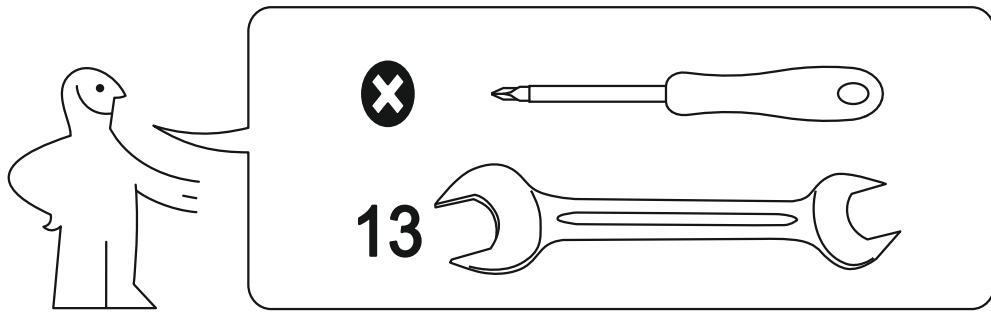
# Кровать HELEN



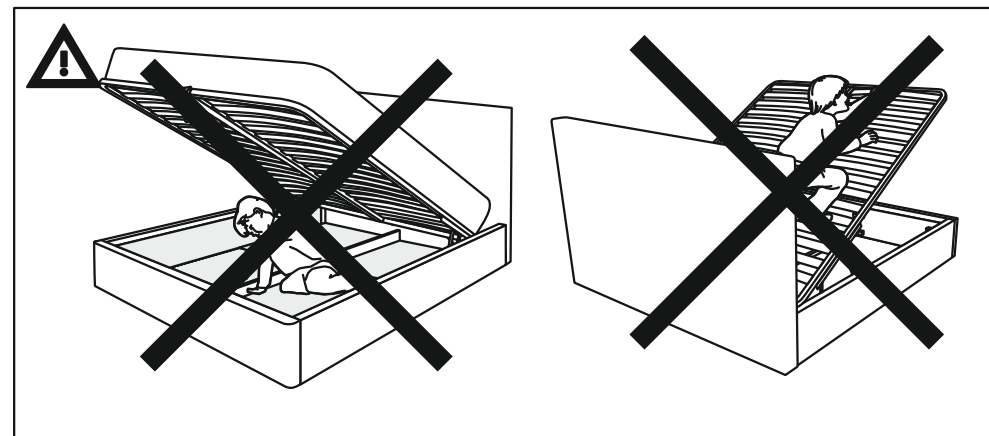
Ссылка на видеоинструкцию по сборке:  
<https://youtu.be/GHyq4SjpOek>  
или отсканируйте QR-код



ARM  S<sup>®</sup>



**ВАЖНО:**  
 На кроватях с шириной спального места 180 см.  
 -дополнительная траверса устанавливается по желанию.  
 На кроватях с шириной спального места 200 см.  
 -дополнительная траверса устанавливается **ОБЯЗАТЕЛЬНО!**



**1**

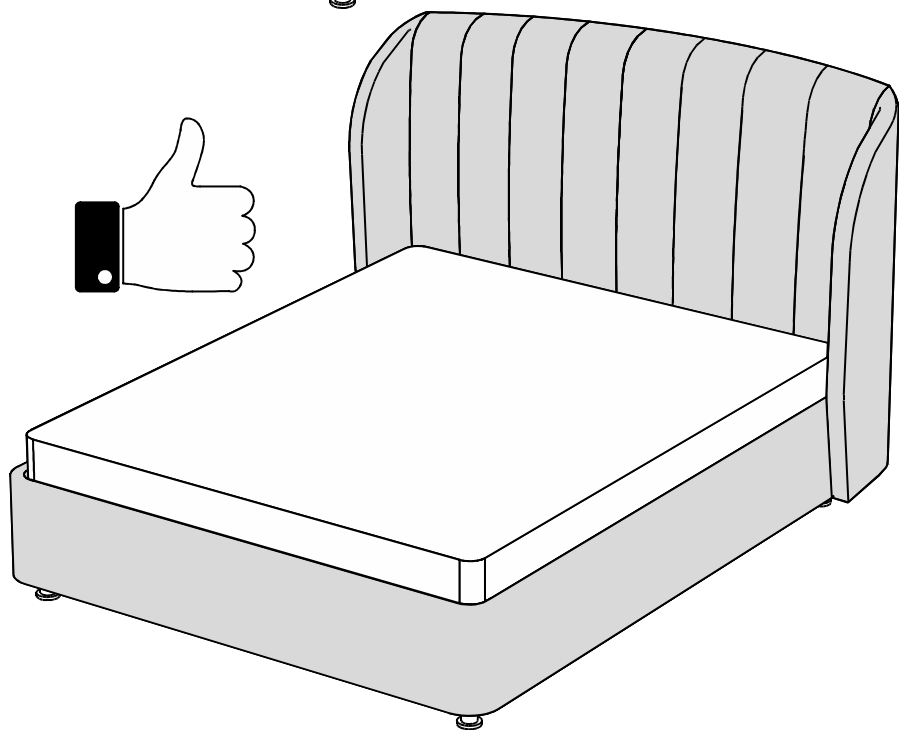
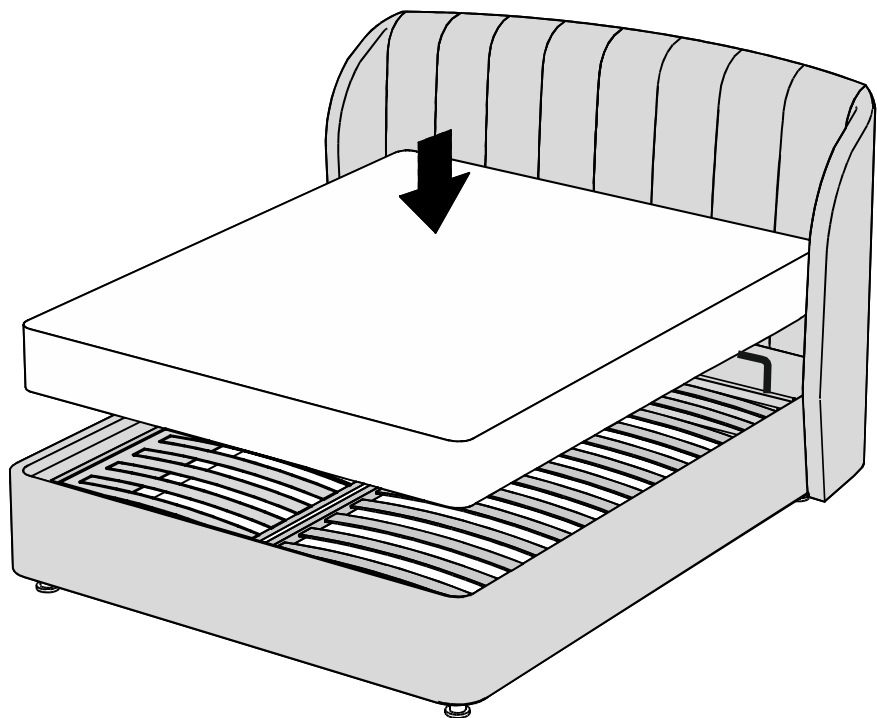
**Опора h-100**

на кроватях с дополнительной траверсой:

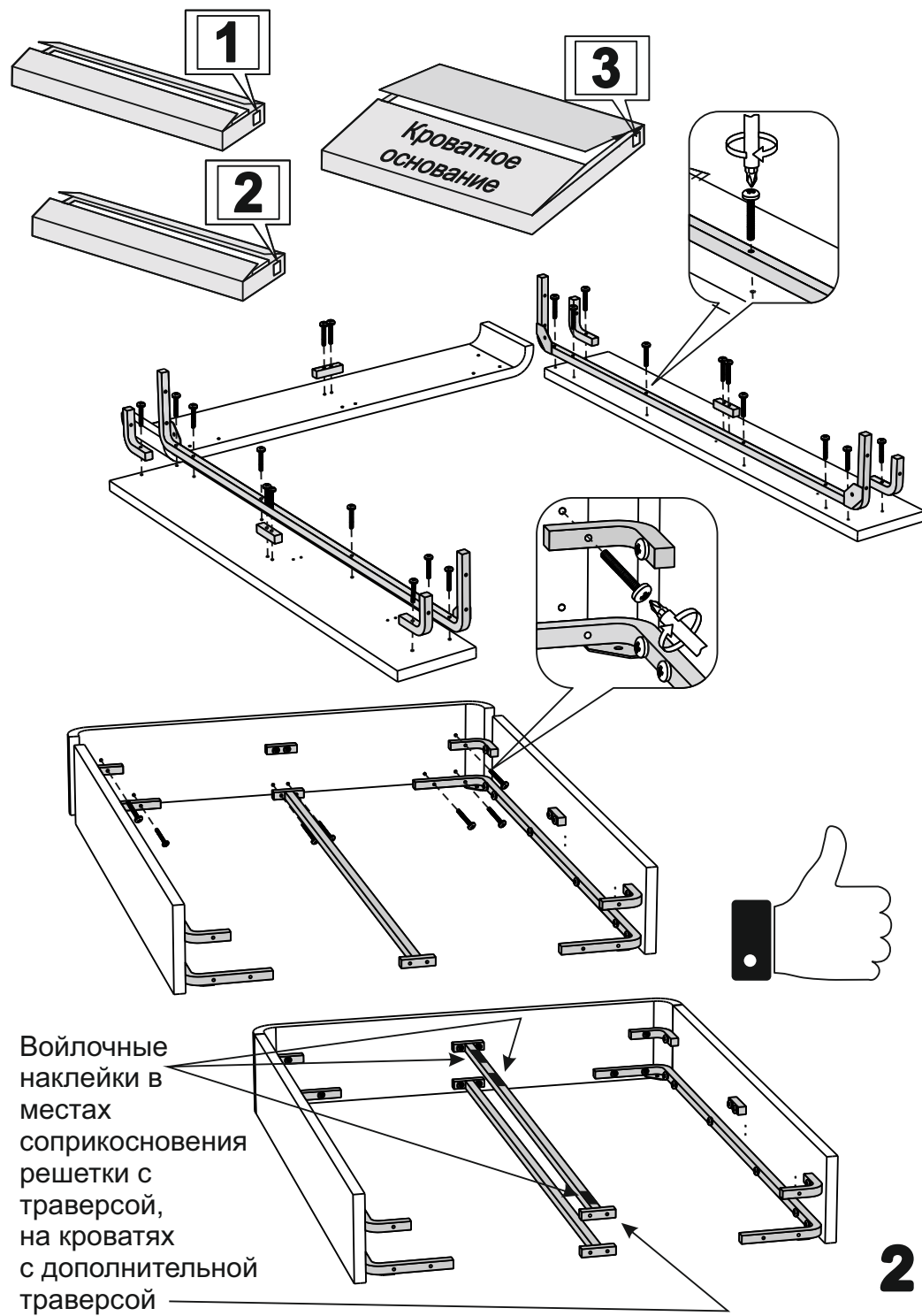
Траверса+1шт.

Наклейка войлочная  
3шт.

Винт М8х20 +4шт.

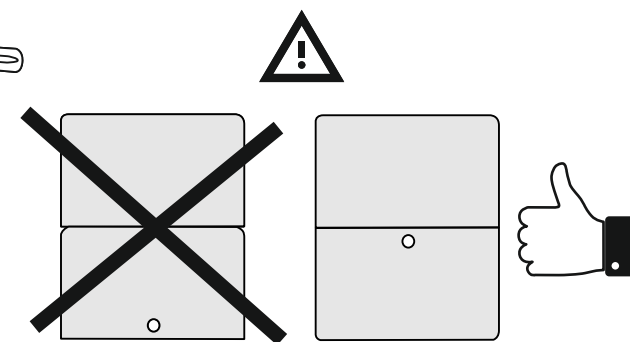
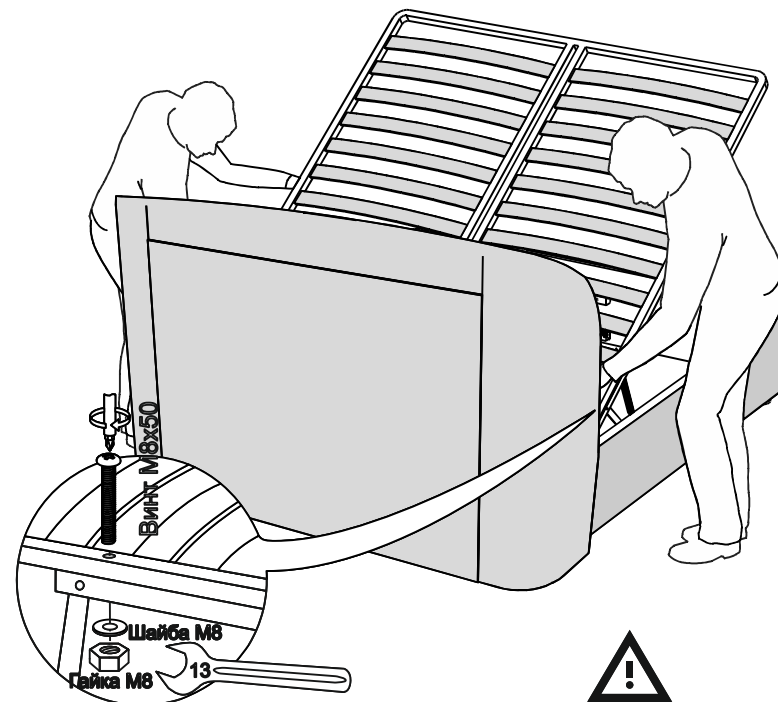
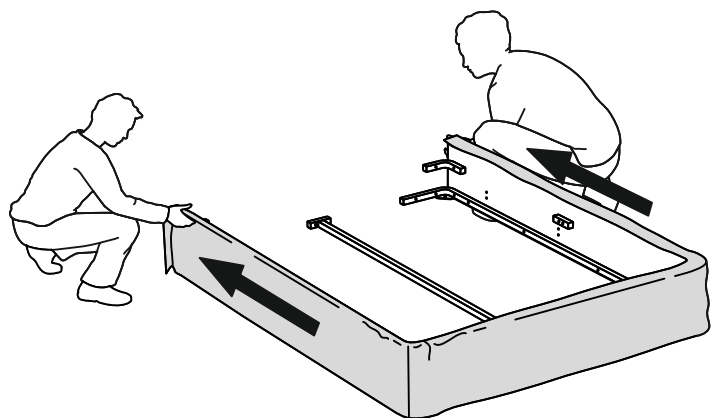
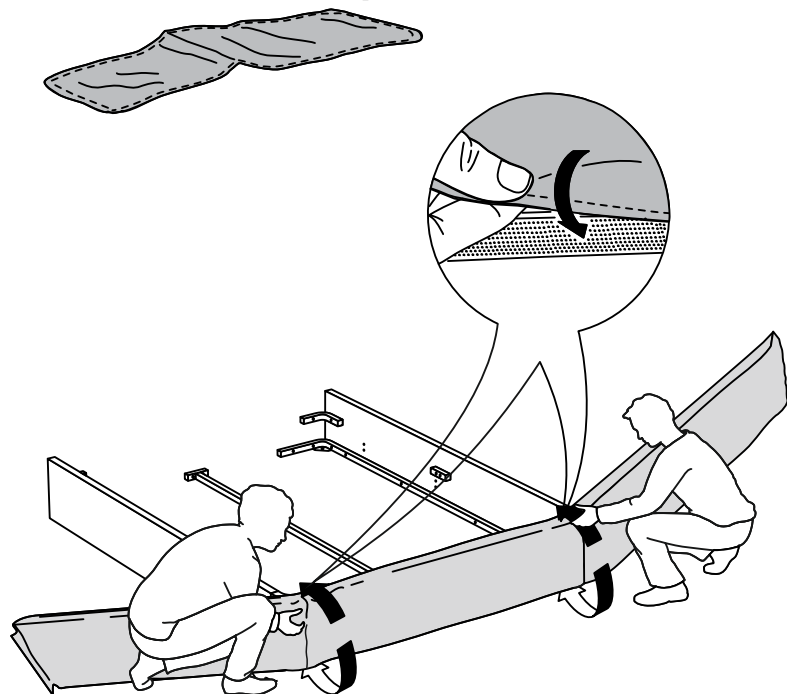


9

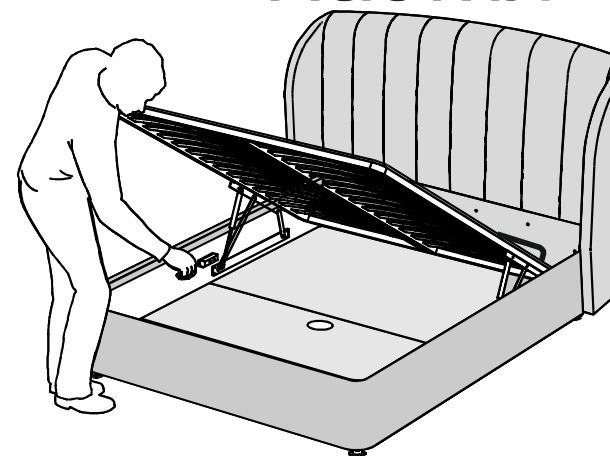


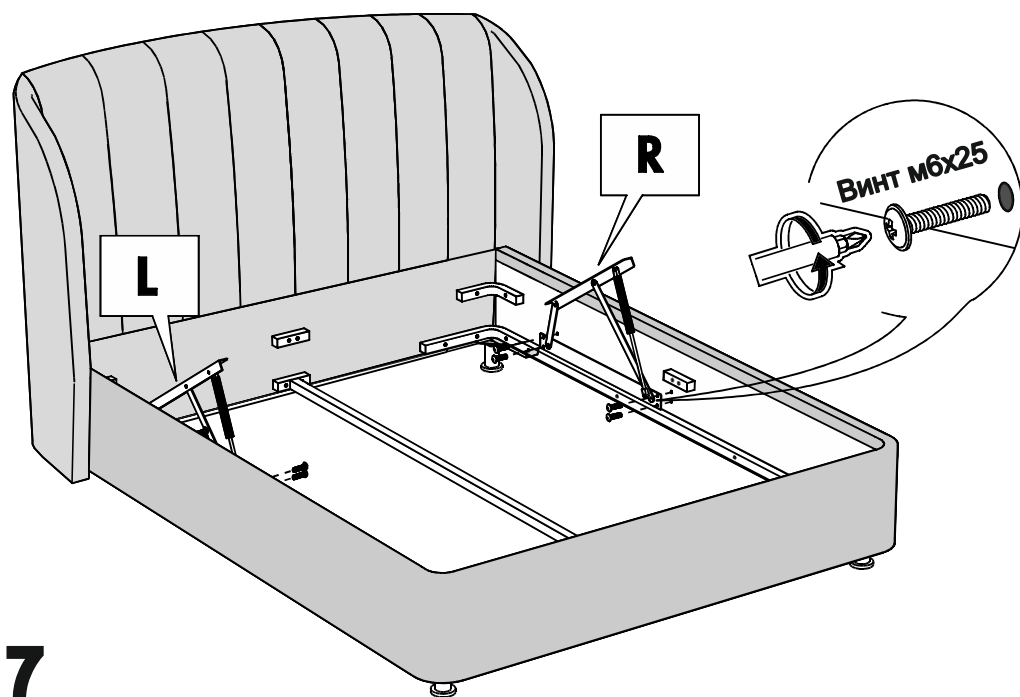
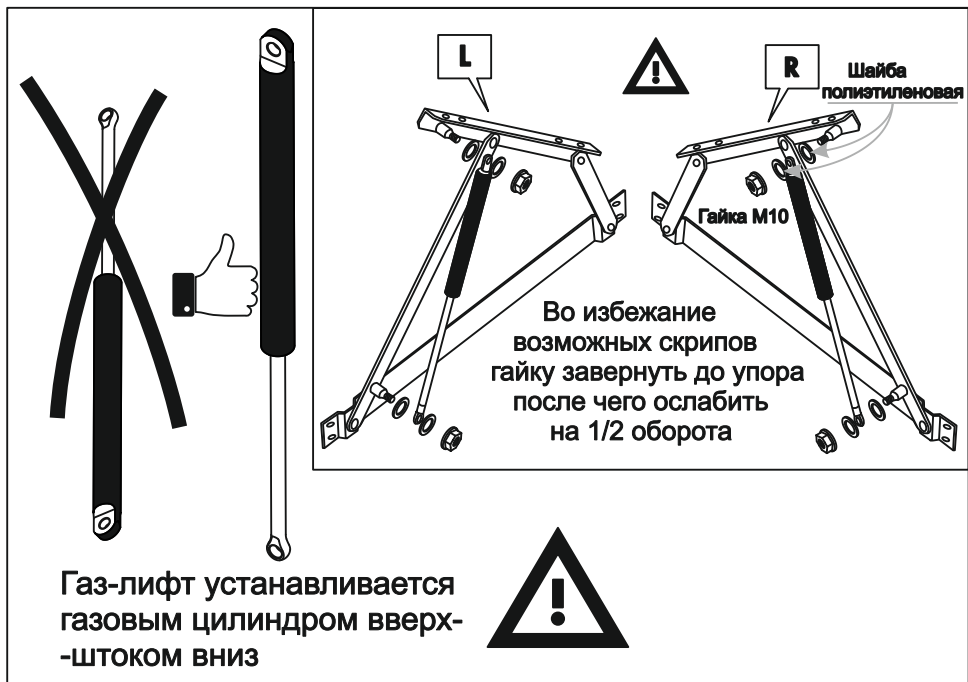
2

# чехол на царги

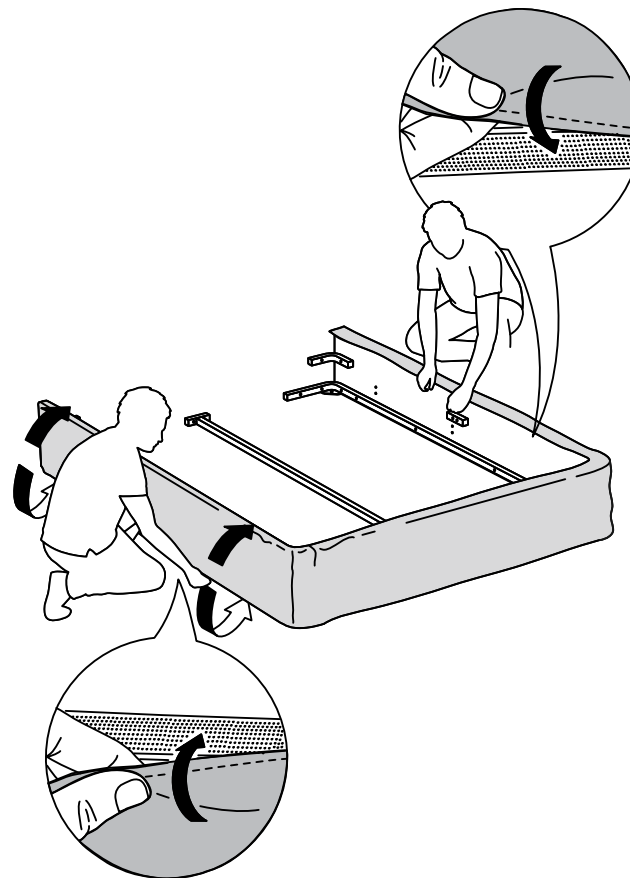
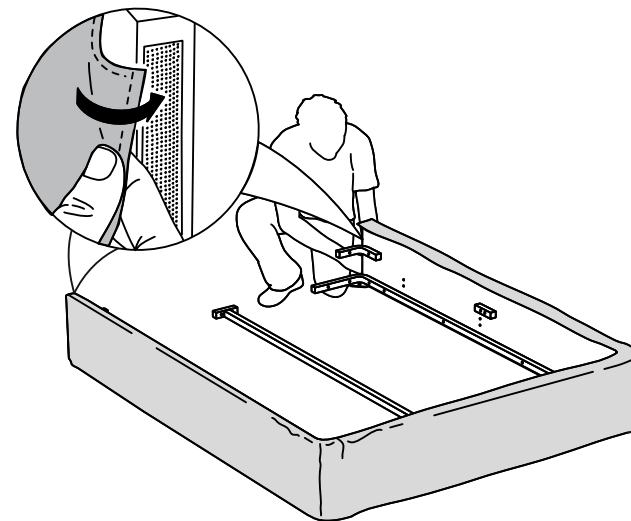


# Настил



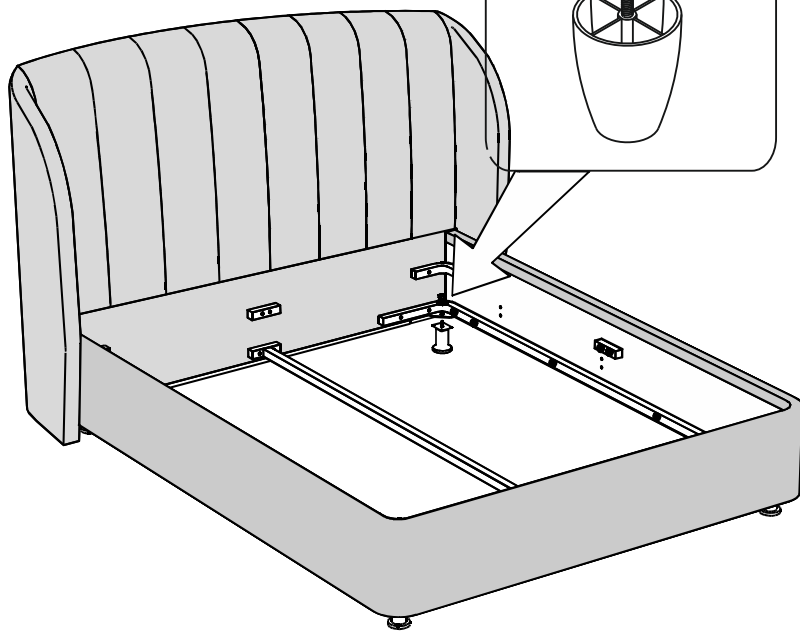
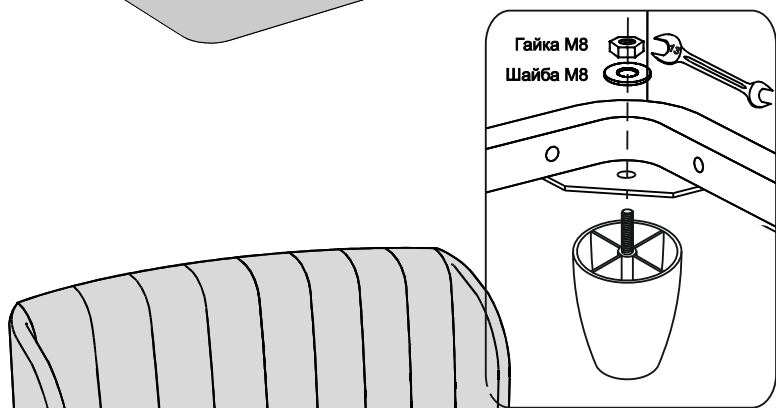
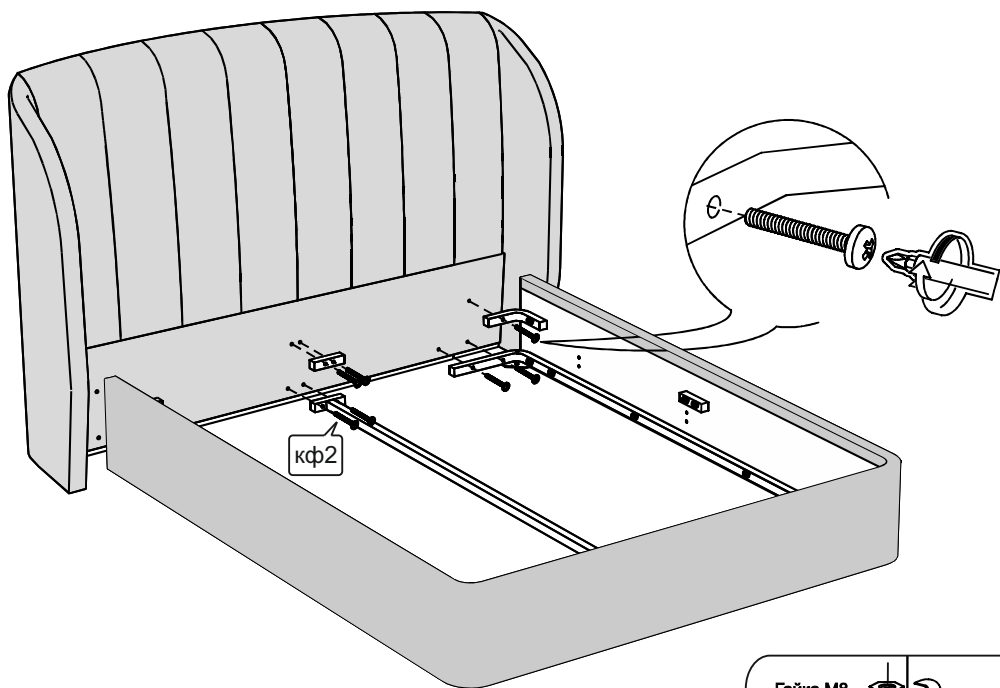


7

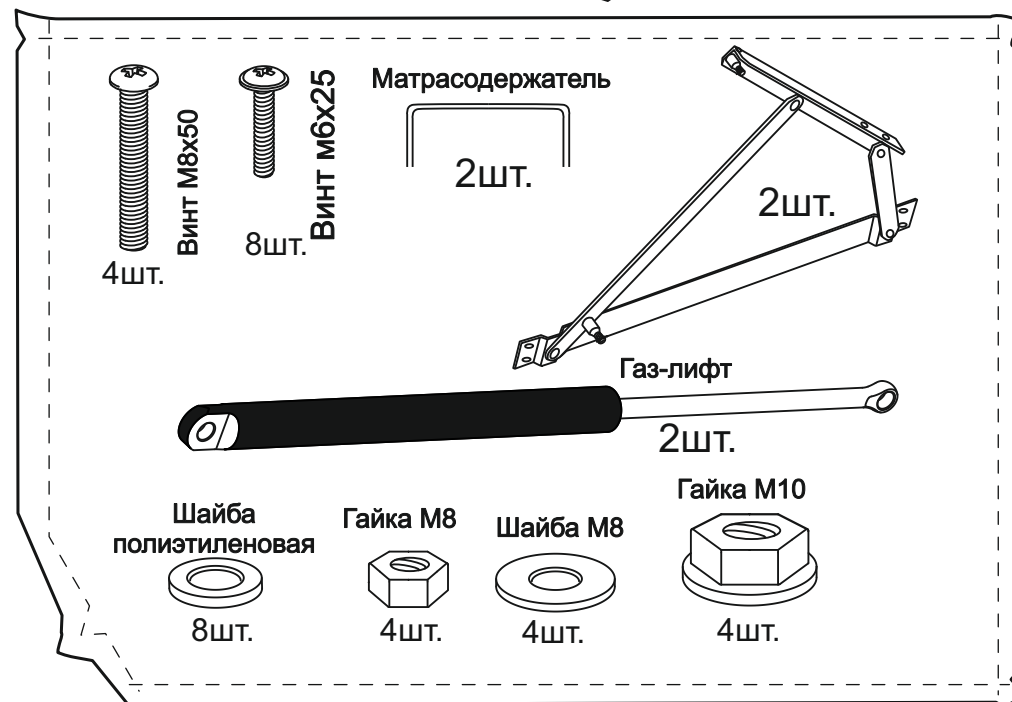
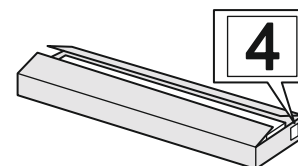


4

# Для кроватей оснащенных подъёмным механизмом



5



Настил

6